

ISSC MSR MODERN MK22

SPORTING RIFLE

ΕΓΧΕΙΡΙΔΙΟ ΧΡΗΣΗΣ

Οδηγίες χρήσης



Σημαντικό
Διαβάστε πριν από τη χρήση

Προβλεπόμενη χρήση

Το ημιαυτόματο τουφέκι ISSC MK 22 με γεμιστήρα προορίζεται για χρήση αποκλειστικά και μόνο για κυνήγι και σκοπούς του αθλήματος της σκοποβολής σύμφωνα με τους αντίστοιχους εθνικούς κανονισμούς. Οποιαδήποτε άλλη χρήση ή χρήση που αποκλίνει από αυτήν θεωρείται μη προβλεπόμενη χρήση. Η τήρηση των οδηγιών σχετικά με την ασφάλεια, το χειρισμό, τη συντήρηση και τη φροντίδα οι οποίες παρατίθενται στο εγχειρίδιο χρήστη αποτελεί μέρος της προβλεπόμενης χρήσης. Ο χρήστης είναι αποκλειστικά υπεύθυνος για οποιαδήποτε βλάβη προκληθεί από τυχόν μη προβλεπόμενη χρήση. Αυτό ισχύει επίσης για οποιαδήποτε αυθαίρετη και ακατάλληλη μετατροπή στο όπλο. Πριν από την αποσυσκευασία και τη χρήση του τουφεκιού, διαβάστε το παρόν Εγχειρίδιο χειριστή. Προειδοποιεί τον κάτοχο/χρήστη για πιθανούς κινδύνους που μπορεί να δημιουργηθούν λόγω εσφαλμένης χρήσης, που μπορεί να οδηγήσει σε ατυχήματα. Το παρόν εγχειρίδιο θα σας εξοικειώσει με τη λειτουργία του τουφεκιού και τα χαρακτηριστικά ασφαλούς χειρισμού.

Οδηγίες ασφαλείας

Θέλουμε να απολαμβάνετε τη σκοποβολή με το τουφέκι σας ISSC, αλλά θέλουμε να το κάνετε με ασφάλεια. Μπορεί να είστε ήδη πεπειραμένος σκοπευτής και εξοικειωμένος με τις διαδικασίες του παρόντος εγχειριδίου ή μπορεί να μην έχετε χειριστεί ποτέ πριν κάποιο όπλο. Ούτως ή άλλως, σας προτρέπουμε να διαβάσετε προσεκτικά ολόκληρο το παρόν εγχειρίδιο. Είναι σημαντικό να ακολουθείτε τις οδηγίες ασφαλείας για την προσωπική σας ασφάλεια και την ασφάλεια τρίτων.

Γενικές προφυλάξεις

- 1 Χειρίζεστε πάντοτε το τουφέκι σας σαν να είναι γεμάτο, για να μην πυροβολήσετε ποτέ κατά λάθος.
- 2 Μην στρέψετε ποτέ το τουφέκι σας προς κάποιο στόχο που δεν σκοπεύετε να πυροβολήσετε.
- 3 Μην εμπιστεύεστε ποτέ κανέναν που ισχυρίζεται ότι κάποιο όπλο είναι άδαιο. Ελέγξτε το εσείς ο ίδιος, χωρίς τα δάχτυλά σας να αγγίζουν τη σκανδάλη και με το όπλο στραμμένο προς ασφαλή κατεύθυνση.
- 4 Βεβαιώνεστε πάντοτε ότι η κάννη και ο μηχανισμός της σκανδάλης είναι απαλλαγμένα από εμπόδια. Απομακρύνετε αμέσως τα εμπόδια, έτσι ώστε το τουφέκι να λειτουργεί σωστά και με ασφάλεια.
- 5 Μην πιέζετε ποτέ τη σκανδάλη και μη βάζετε ποτέ το δάχτυλό σας μέσα στον προφυλακτήρα της πριν στρέψετε το όπλο προς το στόχο που σκοπεύετε να πυροβολήσετε.
- 6 Για την αποθήκευση αδειάστε το όπλο με τον τρόπο που περιγράφεται, και κατόπιν βεβαιωθείτε ότι είναι άδαιο (άδεια θαλάμη και βγαλμένος γεμιστήρας), αποθηκεύστε το όπλο στην παρεχόμενη θήκη μόνο υπό συνθήκες ασφαλείας.
- 7 Μην πυροβολείτε ποτέ σε σκληρή επιφάνεια, π.χ. βράχο, ή σε υγρή επιφάνεια, π.χ. νερό. Η σφαίρα μπορεί να εξοστρακιστεί και να αλλάξει κατεύθυνση χτυπώντας εσάς ή κάποιο αντικείμενο που δεν μπορείτε να δείτε.
- 8 Βεβαιώνεστε πάντοτε ότι ο βληματοδέκτης μπορεί να σταματά και να συγκρατεί τις σφαίρες πριν ξεκινήσετε την εξάσκηση σε στόχο, έτσι ώστε να μην χτυπήσετε οτιδήποτε εκτός του χώρου του σκοπευτηρίου.
- 9 Ελέγχετε πάντοτε εξονυχιστικά το στόχο σας και το χώρο πίσω από αυτόν πριν πιέσετε τη σκανδάλη. Μια σφαίρα μπορεί να διαπεράσει το στόχο και να διανύσει απόσταση έως και 1,3 μίλια (περίπου 2 χλμ.). Αν έχετε αμφιβολίες, μην πυροβολήσετε.
- 10 Ορίζετε πάντοτε επικεφαλής ένα υπεύθυνο και αξιόπιστο άτομο για να διατηρεί την πειθαρχία και τον έλεγχο όταν εξασκούνται ομάδες σε σκοπευτήριο, για να μειώσετε την πιθανότητα ατυχημάτων.
- 11 Μεταφέρετε πάντοτε το τουφέκι σας άδαιο και ανοικτό σε δημόσιο σκοπευτήριο ή σκοπευτικό όμιλο μέχρι να προετοιμαστείτε για να πυροβολήσετε. Διατηρείτε το πάντοτε στραμμένο προς

το βλήματοδόχο όταν γεμίζετε, πυροδοτείτε και απογεμίζετε το τουφέκι.

12 Μην αφήνετε ποτέ το τουφέκι χωρίς επιτήρηση. Μπορεί να το πυροδοτήσει κάποιος, ειδικά κάποιο παιδί, που πιστεύει ότι είναι παιχνίδι.

13 Μην χρησιμοποιήσετε ποτέ το τουφέκι σας, αν παρουσιάσει αστοχία στη λειτουργία του και μην επιχειρήσετε ποτέ να το ξεμπλοκάρετε με τη βία, γιατί μπορεί να εκραγεί η μπλοκαρισμένη σφαίρα.

14 Μεταφέρετε πάντοτε το τουφέκι σας άδειο.

15 Αστοχία πυροδότησης

Κρατάτε πάντοτε το τουφέκι στραμμένο προς το στόχο, και περιμένετε 60 δευτερόλεπτα σε περίπτωση που το τουφέκι δεν πυροβολήσει. Σε περίπτωση αφλογιστίας (καθυστερημένης ανάφλεξης), η σφαίρα θα πυροδοτηθεί εντός 60 δευτερολέπτων. Αν η σφαίρα δεν πυροδοτηθεί, αφαιρέστε το γεμιστήρα, αφαιρέστε τη σφαίρα και εξετάστε το καψούλι. Αν το σημάδι του επικρουστήρα στο καψούλι είναι ελαφρύ, παράκεντρο ή δεν υπάρχει, αναθέστε τον έλεγχο του τουφεκιού σε εξουσιοδοτημένο οπλοργό. Αν το σημάδι του επικρουστήρα στο καψούλι φαίνεται να είναι εντάξει (συγκριτικά με παρόμοιες σφαίρες που πυροδοτήθηκαν ήδη), είναι πιθανό να είναι ελαττωματικά τα πυρομαχικά. Ξεχωρίστε τη σφαίρα από τα υπόλοιπα ενεργά πυρομαχικά και τους άδειους κάλυκες, γεμίστε ξανά το όπλο και συνεχίστε να πυροβολείτε.

Σημείωση

Απορρίψτε τις σφαίρες που δεν πυροδοτήθηκαν σωστά σύμφωνα με τις οδηγίες του κατασκευαστή των πυρομαχικών.

16 Μην πυροβολείτε ποτέ με το τουφέκι σας κοντά σε κάποιο ζώο, εκτός αν είναι εκπαιδευμένο σε πυροβολισμούς, γιατί η αντίδραση του τρομαγμένου ζώου μπορεί να έχει ως αποτέλεσμα τον τραυματισμό του ή την πρόκληση ατυχήματος.

17 Μην βαδίζετε, σκαρφαλώνετε, ακολουθείτε κάποιον ή κυνηγάτε ποτέ με το τουφέκι έτοιμο να πυροβολήσει (σε θέση βολής).

18 Μην καταναλώνετε ποτέ αλκοούχα ποτά και μην κάνετε ποτέ χρήση ναρκωτικών ουσιών πριν ή κατά τη διάρκεια της σκόπευσης. Σε τέτοια περίπτωση υποβαθμίζεται σημαντικά η όραση και η κρίση σας, με αποτέλεσμα ο χειρισμός του όπλου να είναι επισφαλής.

19 Ζητάτε πάντοτε τη συμβουλή γιατρού σε περίπτωση που παίρνετε φάρμακα, για να βεβαιωθείτε ότι είστε σε θέση να πυροβολείτε και να χειρίζεστε το τουφέκι σας με ασφάλεια.

20 Φοράτε πάντοτε ωτασπίδες όταν πυροβολείτε, ιδίως σε σκοπευτή ριο. Αν δεν φορέσετε ωτασπίδες, οι πυροβολισμοί του τουφεκιού σας και άλλων όπλων που βρίσκονται κοντά σας ενδέχεται να κάνουν τα αυτιά σας να «σφυρίζουν» για κάποιο χρόνο μετά τους πυροβολισμούς και μπορεί να οδηγήσουν μακροπρόθεσμα σε μόνιμη απώλεια ακοής.

21 Μην πυροβολείτε ποτέ χωρίς γυαλιά ασφαλείας. Φοράτε πάντοτε γυαλιά ασφαλείας για λόγους προστασίας των ματιών σας.

22 Βεβαιώνετε πάντοτε ότι το τουφέκι σας είναι άδειο πριν το καθαρίσετε, το αποθηκεύσετε, το μεταφέρετε ή το παραδώσετε σε άλλο άτομο.

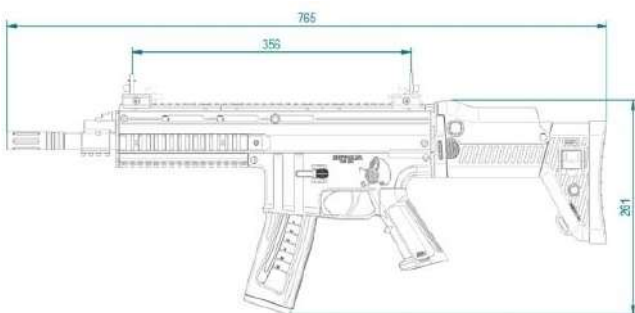
23 Παραμένετε πάντοτε σε απόσταση και κρατάτε πάντοτε άλλα άτομα σε απόσταση από τη θυρίδα απόρριψης, γιατί οι κενοί κάλυκες εξέρχονται με δύναμη ικανή να προκαλέσει τραυματισμό. Μην βάζετε ποτέ τα δάχτυλά σας μέσα στη θυρίδα απόρριψης ή στο καυτό κλείστρο ή στην κάννη κατά τη διάρκεια ή μετά την πυροδότηση, γιατί μπορεί να καούν από καυτό μέταλλο.

24 Χρησιμοποιείτε μόνο υψηλής ποιότητας πυρομαχικά που διατίθενται στο εμπόριο, τα οποία είναι σε άριστη κατάσταση και κατάλληλα για το διαμέτρημα του τουφεκιού σας. Η χρήση αναγομωμένων πυρομαχικών ακυρώνει την εγγύηση, επειδή δεν υπάρχει τρόπος να ελεγχθεί η τήρηση των προδιαγραφών (SAAMI/CIP), δεδομένου ότι τα αναγομωμένα ή τα χαμηλής ποιότητας πυρομαχικά δεν εμπίπτουν μερικές φορές στις προδιαγραφές (SAAMI/CIP), υπερβαίνουν τα καθορισμένα όρια και ενδέχεται να αποβούν επισφαλής.

25 Μην τραβήξετε ποτέ τη σκανδάλη αν το κλείστρο δεν βρίσκεται τελείως μπροστά (θέση εκκίνησης).

Τεχνικά χαρακτηριστικά τυφεκίου

Διαμέτρημα	.22 Long Rifle (LR) HV
Συνολικό μήκος	765/880 - 801/916 mm 30,11/34,65 – 31,53/36,06 inc
Συνολικό Ύψος	265 mm - 10,27 inc
Συνολικό πλάτος	71,5 mm - 2,81 inc
Μήκος κάννης	300/420 mm 11,81 – 16,53 inc
Πάσο ράβδωσης	406 mm – 15,98 inc
Νο ραβδώσεων	6
Απόσταση σκοπεύτρων	Max.400 mm Max. 15,74 inc
Βάρος άνευ γεμιστ.	2930 g 6,453 lbs
Βάρος γεμιστήρα	115 g 0,253 lbs
Χωρητικότητα γεμ.	10 φυσίγγια



Έκδοση κοντής κάνης (COMMANDO VERSION)

Μηχανισμός Ασφάλειας

Θέση ασφαλείας :

Ενεργοποιήστε την ασφάλεια μετακινώντας το μοχλό της έως το κίτρινο σημείο στην θέση 'S'
Σε αυτήν τη θέση αποτρέπεται η ακούσια πυροδότηση και μπορείτε να γεμίσετε το τουφέκι με ασφάλεια.

θέση 'S' = SAFE = Ασφάλειας

θέση 'F' = FIRE = Βολής



Ασφάλεια Γεμιστήρα :

Μετακινήστε το γεμιστήρα από το όπλο για να ενεργοποιηθεί η Ασφάλεια σκανδάλης

Ασφάλεια Επικρουστήρα :

Ένας εσωτερικός μηχανισμός μπροστά από τον επικρουστήρα εμποδίζει την επαφή του από το φυσίγγιο. Όταν πιέζουμε την σκανδάλη του όπλου ο εσωτερικός μηχανισμός μετακινείται και απελευθερώνεται ο επικρουστήρας.

Μετακίνηση :

Για την δική σας ασφάλεια και την ασφάλεια των άλλων, να μετακινείτε το όπλο σας άδαιο και με την ασφάλεια ενεργοποιημένη, χωρίς φυσίγγι στην θαλάμη. Μεταφέρετε το όπλο χωριστά από τα φυσίγγια.

Βεβαιωθείτε ότι έχετε εφαρμόσει όλους τους κανονισμούς της ισχύουσας Νομοθεσίας.

Χειρισμός, ή Αντιμετώπιση

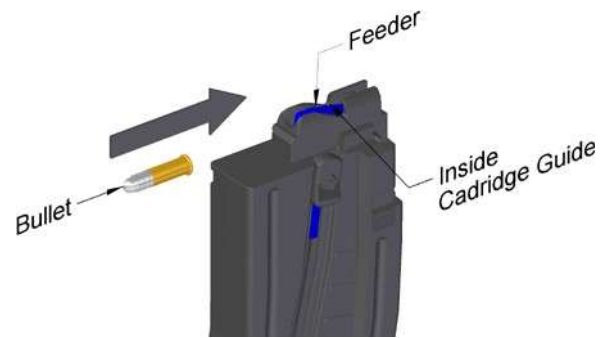
Το όπλο παραδίδεται από την ISSC συσκευασμένο προσεκτικά και προφυλαγμένο με ένα λεπτό στρώμα γράσου και λαδιού συντήρησης.

Πυρομαχικά :

Χρησιμοποιείτε μόνο υψηλής ποιότητας πυρομαχικά που διατίθενται στο εμπόριο, τα οποία είναι σε άριστη κατάσταση και κατάλληλα για το διαμέτρημα του τουφεκιού σας. Η χρήση αναγομωμένων πυρομαχικών ακυρώνει την εγγύηση, επειδή δεν υπάρχει τρόπος να ελεγχθεί η τήρηση των προδιαγραφών (SAAMI/CIP), δεδομένου ότι τα αναγομωμένα ή τα χαμηλής ποιότητας πυρομαχικά δεν εμπίπτουν μερικές φορές στις προδιαγραφές (SAAMI/CIP), υπερβαίνουν τα καθορισμένα όρια και ενδέχεται να αποβούν επισφαλή.

Διαδικασία Γεμίματος γεμιστήρα :

Βάλτε το μισό φυσίγγιο στο πάνω μέρος του γεμιστήρα, πιέστε προς τα κάτω τον τροφοδότη με το φυσίγγιο και τοποθετήστε συρταρωτά το φυσίγγιο μέσα στο γεμιστήρα. Επαναλάβετε τη διαδικασία μέχρι να τοποθετήσετε την επιθυμητή ποσότητα φυσιγγίων (10 το ανώτατο).



χωρητικότητα γεμιστήρα ISSC MH22 : 10 φυσίγγια

Γέμισμα του όπλου :

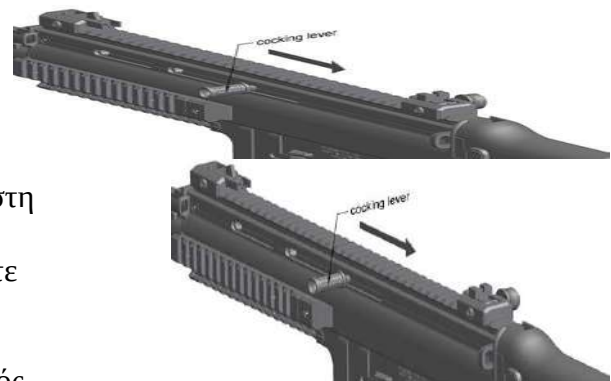
Προσοχή :

Μεταφέρετε πάντοτε το τουφέκι σας άδαιο και ανοικτό σε δημόσιο σκοπευτήριο ή σκοπευτικό όμιλο μέχρι να προετοιμαστείτε για να πυροβολήσετε. Διατηρείτε το πάντοτε στραμμένο προς το βληματοδέκτη όταν γεμίζετε, πυροδοτείτε και απογεμίζετε το τουφέκι.

Μην πιέζετε ποτέ τη σκανδάλη και μη βάζετε ποτέ το δάχτυλό σας μέσα στον υποφυλακτήρα της πριν στρέψετε το όπλο προς το στόχο που σκοπεύετε να πυροβολήσετε.

Διαδικασία:

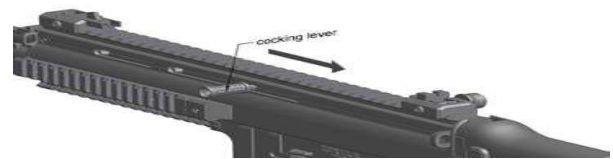
1. Μετακινήστε το μοχλό ασφαλείας του τυφεκιού στη θέση ασφαλείας.
2. Τοποθετήστε το γεμάτο γεμιστήρα και βεβαιωθείτε ότι έχει ασφαλίσει.
3. Τραβήξτε το μοχλό όπλισης τέρμα πίσω.
4. Κατά τη μετακίνηση του κλειστρου προς τα εμπρός, ένα φυσίγγιο θα τροφοδοτηθεί στη θαλάμη φυσιγγίων



θαλάμη φυσιγγίων της κάννης και το κλείστρο θα κλειδώσει.

5. Μετακινήστε το μοχλό ασφαλείας του τουφεκιού στη θέση "F"

Το όπλο είναι τώρα οπλισμένο και έτοιμο για βολή.



Βολή :

Επιθεωρήστε τον χώρο στόχευσης και βεβαιωθείτε ότι ο γύρο χώρος επιδέχεται βολές χωρίς να υπάρχει κάποιος κίνδυνος.

Χειρίζεστε πάντοτε το τουφέκι σας σαν να είναι γεμάτο, για να μην πυροβολήσετε ποτέ κατά λάθος.

Μην στρέψετε ποτέ το τουφέκι σας προς κάποιο στόχο που δεν σκοπεύετε να πυροβολήσετε.

Μην αγγίζετε την σκανδάλη ή μη βάζετε το δάκτυλο σας εντός του προφυλακτήρα σκανδάλης αν το όπλο σας δεν στοχεύει το στόχο.

Βεβαιωθείτε ότι τα δάκτυλα σας ή άλλο μέλος του σώματός δεν είναι μπροστά από την κάνη και δεν εγγίζεται την θύρα εκτόξευσης καλύκων.

Επαναγέμιση κατά τη διάρκεια της βολής :

Το κλείστρο παραμένει ανοικτό μετά την τελευταία βολή
Μετακινήστε το μοχλό ασφαλείας του τουφεκιού στη θέση ασφαλείας 'S'

Διαδικασία :

αφαιρέστε το γεμιστήρα πιέζοντας το κομβίον απελευθέρωσης γεμιστήρα



Τοποθετήστε το γεμάτο γεμιστήρα και βεβαιωθείτε ότι έχει ασφαλίσει.

Μετακινήστε το μοχλό όπλισης και το κλείστρο με το δεξί σας χέρι στην τέρμα εμπρός θέση



Επαναφέρετε το μοχλό ασφαλείας του τουφεκιού στη θέση βολής 'F'



Το όπλο σας είναι οπλισμένο και έτοιμο για βολές.

Απογέμιση όπλου ενώ ο γεμιστήρας δεν είναι άδειος :

Εάν χρειαστεί να διακόψετε τις βολές με όχι άδειο γεμιστήρα τότε συνεχίστε να κρατάτε το όπλο σας στραμμένο στον στόχο.

Προσοχή το όπλο σας είναι οπλισμένο με φυσιγγί εντός της θαλάμης.

Μετακινήστε το μοχλό ασφαλείας του τουφεκιού στη θέση ασφαλείας

Διαδικασία :

Μετακινήστε το μοχλό ασφαλείας του τουφεκιού στη θέση ασφαλείας 'S'.

Αφαιρέστε το γεμιστήρα.

Κρατήστε την κάνη του όπλου στραμμένη σε ασφαλή κατεύθυνση.

Τραβήξτε το κλείστρο στην πίσω θέση και διατηρήστε το ανοικτό.



Το φυσίγγιο που ήταν τοποθετημένο στη θαλάμη της κάννης θα εξέλθει και θα απορριφθεί.
Βεβαιωθείτε οπτικά ότι δεν έχουν απομείνει φυσίγγια μέσα στη θαλάμη.
Απελευθερώστε το κλείστρο στην τερματική εμπρός θέση.
Αδειάστε το γεμιστήρα.
Μαζέψτε το απορριφθέν φυσίγγιο
Καθαρίστε το όπλο.



Απογέμιση όπλου ενώ ο γεμιστήρας είναι άδειος :

Συνεχίστε να κρατάτε το όπλο σας στραμμένο στον στόχο έως ότου απελευθερώσετε τον γεμιστήρα και βεβαιωθείτε ότι το όπλο είναι άδειο.

Διαδικασία :

Αφαιρέστε το γεμιστήρα.

Το κλείστρο στην ευρίσκεται στην πίσω θέση με την πόρτα κλείστρου ανοικτή μετά και την τελευταία βολή.

Βεβαιωθείτε οπτικά ότι δεν έχουν απομείνει φυσίγγια μέσα στη θαλάμη.

Το όπλο σας είναι άδειο οπλισμένο.

Αφοπλισμός όπλου :

Εφόσον είστε σίγουρος ότι δεν υπάρχει φυσίγγιο μέσα στη θαλάμη, αφαιρέστε το γεμιστήρα.

Απελευθερώστε το κλείστρο στην τερματική εμπρός θέση (πόρτα κλείστρου κλειστή)

Γυρίστε το μοχλό ασφαλείας του τουφεκιού στη θέση βολής 'F' και πατήστε σκανδάλη.

Το ελατήριο σφύρας απελευθερώνεται.

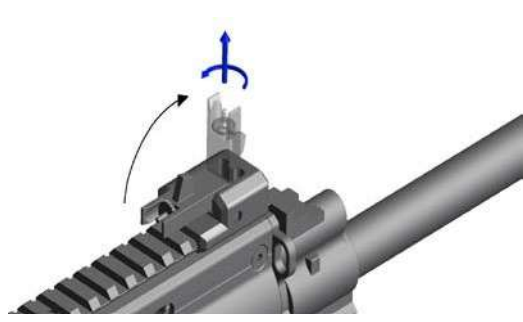
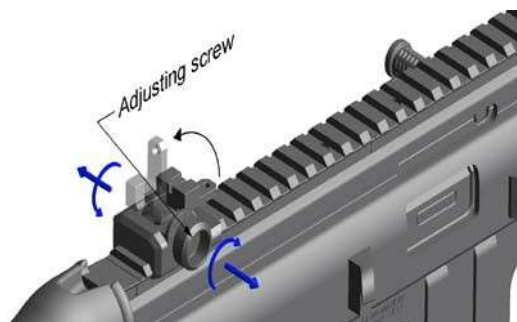
Το όπλο σας τώρα δεν είναι οπλισμένο

Ρύθμιση του πίσω σκοπευτικού.

Το πίσω σκοπευτικό είναι πτυσσόμενο και έχει την δυνατότητα ανάκλησης με το να σπρωχτεί προς τα εμπρός και κάτω

Για να ρυθμίσετε το πίσω σκοπευτικό, απελευθερώστε την βίδα ρύθμισης δεξιόστροφα, για να μετακινηθεί το σκοπευτικό προς τα αριστερά, ή στρέψτε την βίδα ρύθμισης αριστερόστροφα, για να μετακινηθεί το σκοπευτικό προς τα δεξιά.

Όταν το ρυθμίσετε απλά σταματήστε το στρίψιμο και το σκοπευτικό θα σταθεροποιηθεί σε αυτή την θέση.



Ρύθμιση της ακίδας.

Η ακίδα έχει την δυνατότητα ανάκλησης (για προστατευτικούς λόγους) με το να σπρωχτεί προς τα κάτω ή να τραβηχτεί επάνω στην θέση σκόπευσης.

Για να ρυθμίσετε την ακίδα, απελευθερώστε την βίδα ρύθμισης δεξιόστροφα, για να μετακινηθεί η ακίδα προς τα κάτω, ή στρέψτε την βίδα ρύθμισης αριστερόστροφα, για να μετακινηθεί η ακίδα προς τα πάνω.

Όταν το ρυθμίσετε απλά σταματήστε το στρίψιμο και η ακίδα θα σταθεροποιηθεί σε αυτή την θέση.

Τοποθέτηση αναδιπλούμενου κοντακίου

Τοποθετήστε το κοντάκι πριν την χρήση του όπλου.

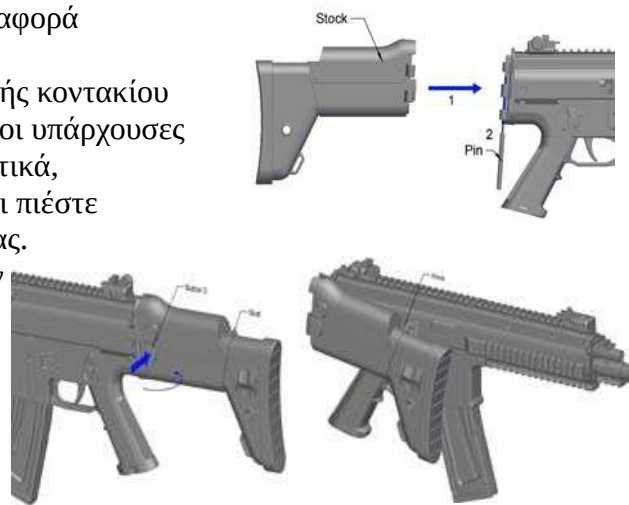
Πραγματοποιήσατε τις βολές πάντα με σταθερά ανοικτό κοντάκι.

Αφαίρεση του κοντακίου γίνεται για εύκολη μεταφορά

Διαδικασία :

Τοποθετήστε το κοντάκι στην πλάκα προσαρμογής κοντακίου με τρόπο τέτοιο ώστε να ευθυγραμμιστούν όλες οι υπάρχουσες εγκοπές. Κατόπιν εφαρμόστε το κοντάκι προσεκτικά, τοποθετήστε τους πείρους στήριξης στις οπές και πιέστε τις με ένα πλαστικό εργαλείο ή με το δάκτυλό σας.

Για να αφαιρέσετε το κοντάκι, πιέστε το κομβίον αφαίρεσης κοντακίου και σπρώξτε το κοντάκι προς το πλάι μέχρι τερματισμού διαδρομής του στο άγκιστρο.



Για να επαναφέρετε το κοντάκι στην θέση βολών, σπρώχνε το κοντάκι πίσω μέχρι να ακουστεί το 'κλικ' που υποδεικνύει και την σωστή θέση.

Τοποθέτηση σταθερού κοντακίου

Τοποθετήστε το κοντάκι στο πάνω μέρος ψηλά στα άγκιστρα της πλάκας προσαρμογής κοντακίου, προσεκτικά ώστε να προσαρμόζονται στις αντίστοιχες θέσεις αγκίστρωσης του κοντακίου.

Πιέστε προς τα κάτω το κοντάκι ώστε να εφαρμόσει πλήρως..



Put the cheekpiece on its highest position

Attach the stock on the stock adapter by placing the catch of the button carefully in the appropriate opening on the adapter

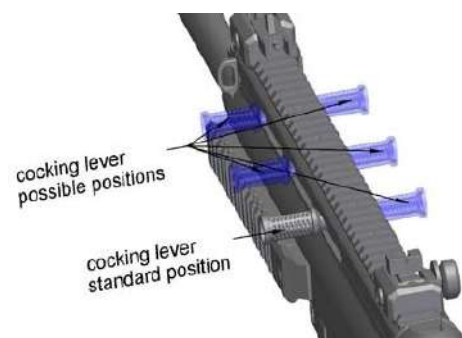
Fold the stock into straight position and knock in the pin

Τοποθέτηση του μοχλού όπλισης.

Μπορείτε να προσαρμόσετε τον μοχλό όπλισης σε 6 διαφορετικές θέσεις (3 από την δεξιά και 3 από την αριστερή πλευρά του όπλου).

Σπρώχνε τον πείρο του μοχλού όπλισης στην οπή που θέλετε να χρησιμοποιήσετε.

Αν θέλετε να αλλάξετε την θέση του μοχλού όπλισης



απλά τραβήχτε τον προς τα έξω και τοποθετήστε τον στην νέα θέση. Ένα ‘κλικ’ θα ακουστεί υποδεικνύοντας την σωστή τοποθέτηση.

Ρύθμιση κοντακίου

Μπορείτε να ρυθμίσετε το κοντάκι ως προς το μήκος και ως προς το ύψος του.

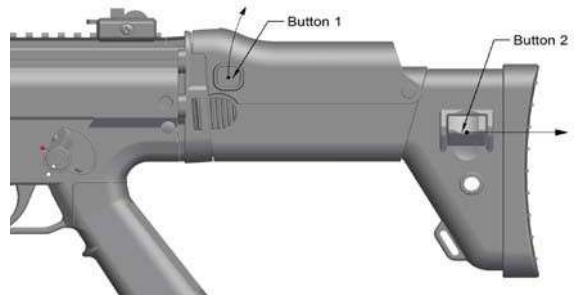
Διαδικασία :

Μπορείτε να ρυθμίσετε το μήκος κοντακίου πατώντας το κομβίον ρύθμισης (2) και τραβώντας το προς τα πίσω.

Μπορείτε να ρυθμίσετε το ύψος κοντακίου πατώντας το κομβίον ρύθμισης (1) και τραβώντας το προς τα πάνω.

Μπορείτε να αναδιπλώσετε το κοντάκι πατώντας το κομβίον αναδίπλωσης και σπρώχνοντας τραβώντας το πλευρικά.

Κατόπιν επιλογής μπορείτε να παραγγείλετε προαιρετικά γάντζο αορτήρα



Συντήρηση του όπλου και αποσυναρμολόγηση

Αποσυναρμολογήστε το όπλο για να το καθαρίσετε.

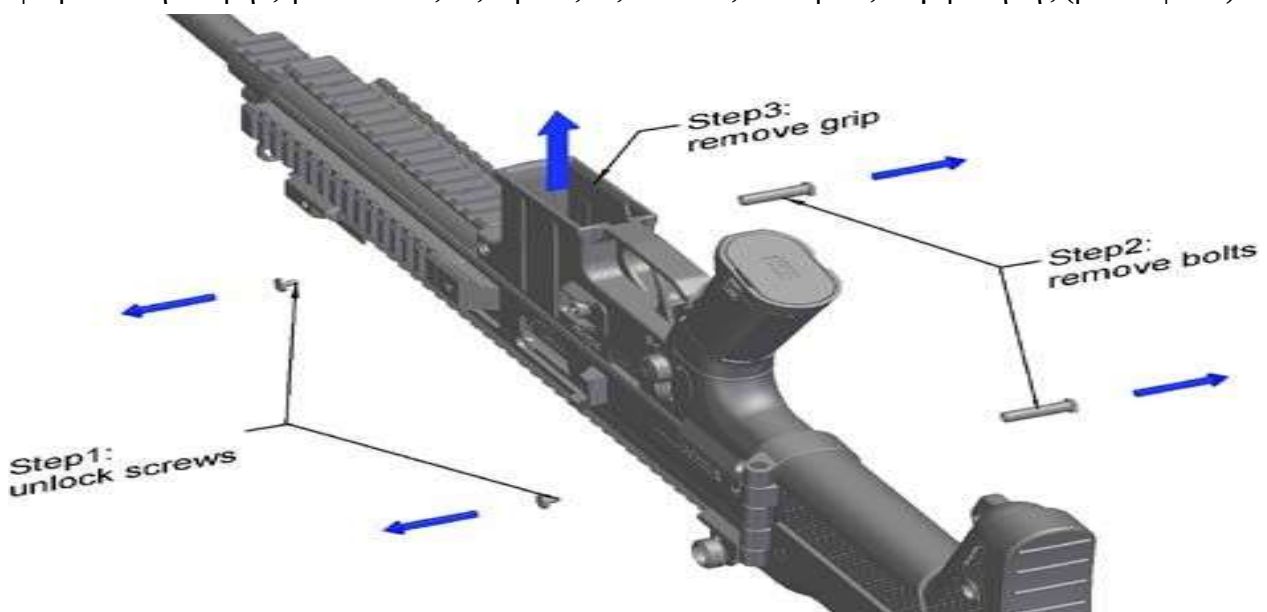
Διαδικασία :

Ελέγξτε το όπλο σας αν είναι αφοπλισμένο και άδειο.

Επιβεβαιώστε το ότι η θαλάμη είναι άδεια

Αναποδογυρίστε το όπλο

Αφαιρέστε την λαβή ξεβιδώνοντας τις 2 βίδες ως και τους 2 πείρους συγκράτησης (βλέπε φωτο)



Μη χρησιμοποιήσετε ποτέ ατσαλόβουρτες για να καθαρίσετε την κάννη. Το συνιστώμενο υλικό καθαρισμού είναι στουπί ή βάττα, που θα πρέπει να εμποτίζεται με ειδικό λάδι για κάννες ή με λάδι όπλων υψηλής ποιότητας για τον προκαθαρισμό ή το τελικό λάδωμα.

Μπορούν να χρησιμοποιηθούν ειδικά προϊόντα αφαίρεσης των αποθέσεων χαλκού όποτε χρειάζεται. Καθαρίζετε πάντοτε την κάννη από πίσω προς τα εμπρός. Μην τραβάτε ποτέ το στουπί ή το βύσμα βάμβακος προς τα πίσω καθώς εξέρχεται από το στόμιο της κάννης, προτιμήστε να αφαιρέσετε τα γναφαλίδια μεταξιού ή το βύσμα βάμβακος. Αποφύγετε οπωσδήποτε οιαδήποτε μικροφθορά ή μικροζημιά στο άνοιγμα του στομίου της κάννης. Μετά τον καθαρισμό, το άνοιγμα της κάννης θα πρέπει να λαδώνεται ελαφρώς. Πριν πυροβολήσετε, θα πρέπει να αφαιρέσετε τυχόν κατάλοιπα λαδιού από την κάννη με στεγνό πανί. Διαφορετικά, μπορεί να μετατοπιστεί το σημείο πρόσκρουσης. Για συνθετικό κοντάκιο χρησιμοποιήστε μόνο ήπιο σαπούνι και νερό. Περιποιηθείτε όλες τις εξωτερικές επιφάνειες με λάδι όπλων που δι- εισδύει κάτω από την υγρασία και δεν γαλακτωματοποιείται. Για τη βάση του τηλεσκοπικού σκοπεύτρου και όλα τα αφαιρούμενα εξαρτήματα συνιστάται η χρήση ειδικών μόνιμων λιπαντικών. Γρασάρετε ενίοτε ελαφρώς.

Συναρμολόγηση

Ακολουθήστε την αντίστροφη πορεία της αποσυναρμολόγησης.

Αντιμετώπιση εμπλοκών

Να διατηρείτε το τουφέκι σας καθαρό και το φροντίζετε δεόντως, θα λειτουργεί πολύ αξιόπιστα. Ωστόσο, σε περίπτωση εμπλοκής του, ακολουθήστε την εξής διαδικασία:

- 1 Κρατήστε το τουφέκι στραμμένο προς ασφαλή κατεύθυνση.
- 2 Ασφαλίστε το τουφέκι και αφαιρέστε το γεμιστήρα.
- 3 Τραβήξτε το κλείστρο τελείως προς τα πίσω για να εκτιναχθεί το μπλοκαρισμένο φυσίγγιο.
- 4 Βεβαιωθείτε ότι δεν υπάρχουν ξένα αντικείμενα μέσα στην κάννη πριν επιχειρήσετε να βάλετε στη θάλαμη άλλο φυσίγγιο.
- 5 Ωθήστε το κλείστρο προς τα εμπρός.
- 6 Τοποθετήστε το γεμιστήρα.
- 7 Γεμίστε ξανά και συνεχίστε να πυροβολείτε.

Αν παρουσιάσει νέα εμπλοκή, αδειάστε το τουφέκι και αναθέστε τον έλεγχό του σε εξειδικευμένο οπλουργό.

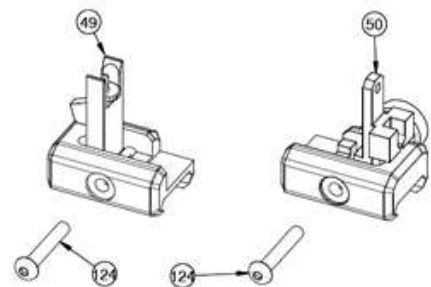
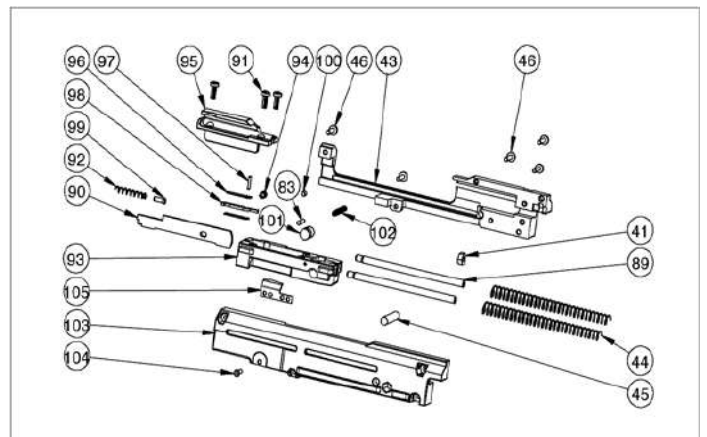
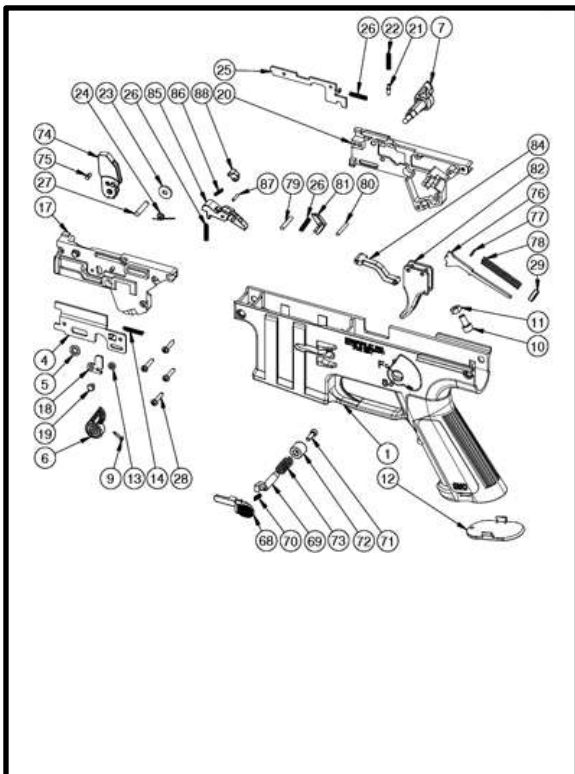
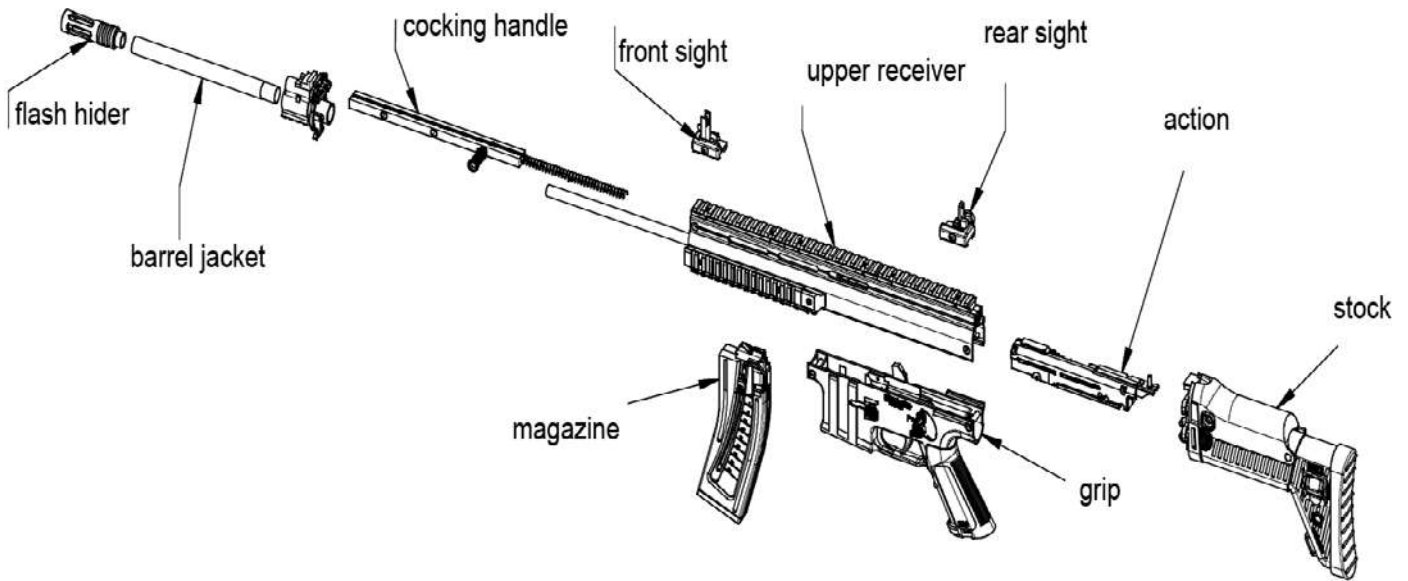
Σέρβις

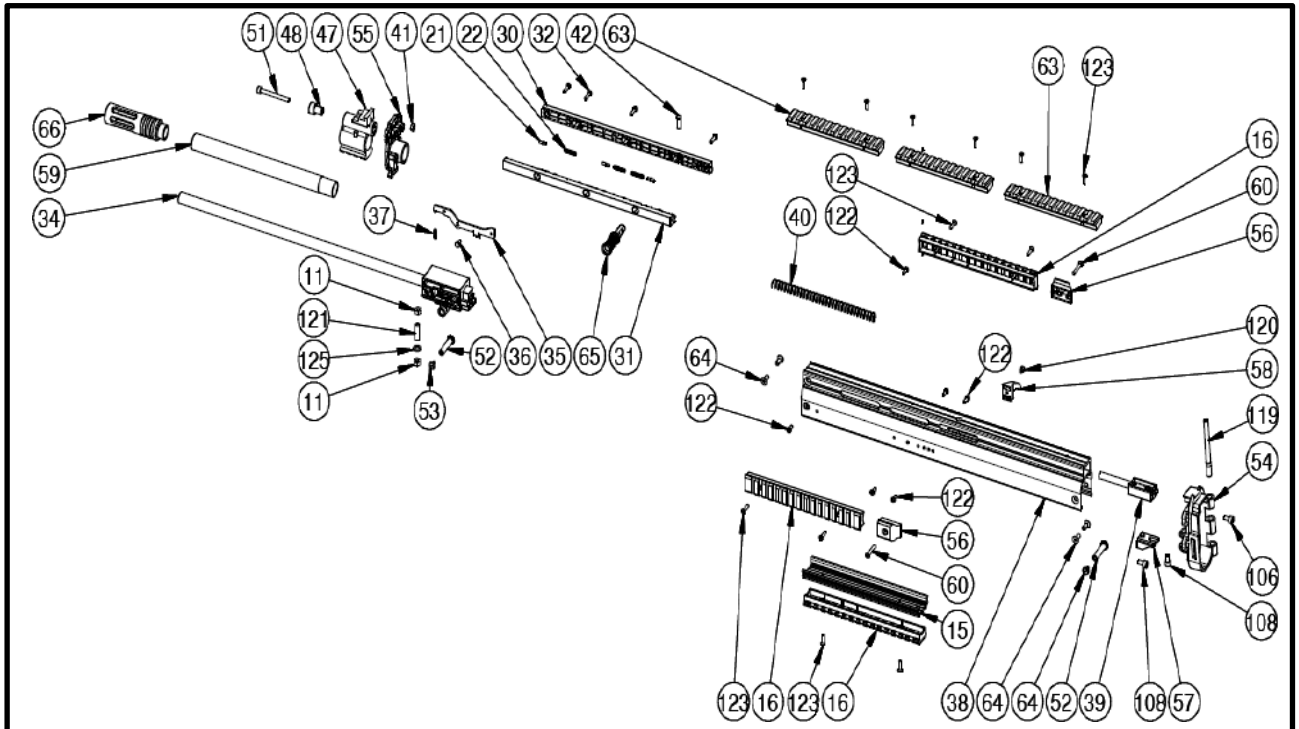
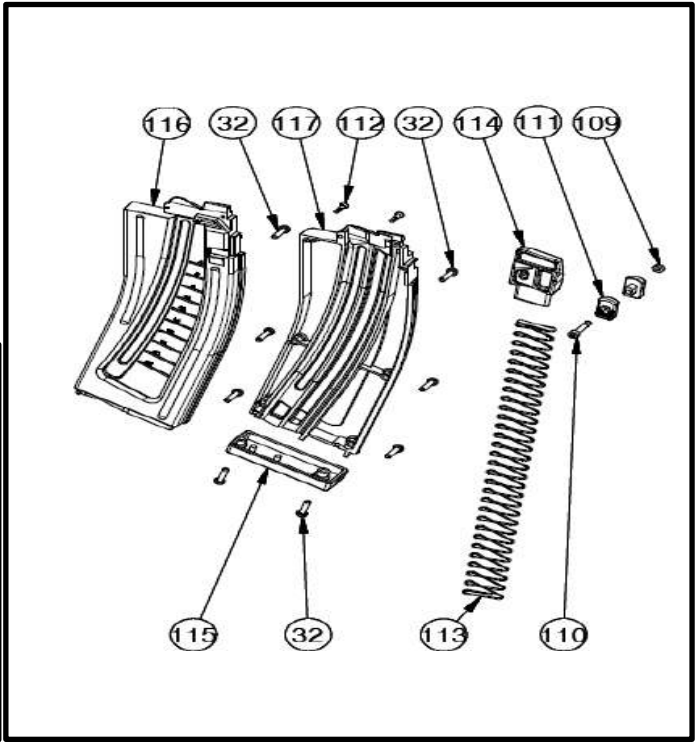
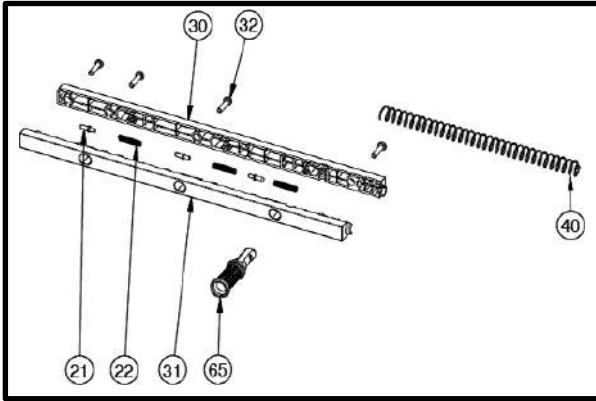
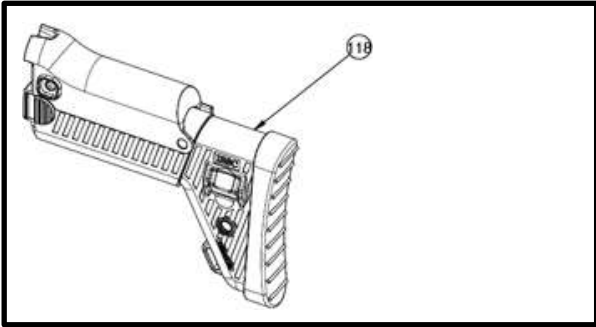
ΠΡΟΣΟΧΗ!

Για τις επισκευές ή την αντικατάσταση εξαρτημάτων επιτρέπεται να χρησιμοποιούνται μόνο γνήσια ανταλλακτικά!

Πριν σας αποσταλεί, το τουφέκι σας υποβλήθηκε σε αυστηρούς ελέγχους διασφάλισης ποιότητας. Σε περίπτωση που το τουφέκι σας χρειαστεί αντικατάσταση εξαρτημάτων ή επισκευή, οι εργασίες αντικατάστασης ή επισκευής επιτρέπεται να εκτελούνται μόνο από εξουσιοδοτημένο και εξειδικευμένο οπλουργό. Επικοινωνήστε με κάποιον από τους εξουσιοδοτημένους μας αντιπροσώπους ISSC.

Κατάλογος της ISSC ανά ομάδα συναρμολόγησης





ΚΑΤΑΣΚΕΥΑΣΤΗΚΟΣ ΟΙΚΟΣ

Hannesgrub 3
4910 Ried im Innkreis
Austria
www.issc.at
issc@inext.at

phone: +43 (0) 7752 - 212 - 70
fax: +43 (0) 7752 - 212 - 71



ISSC
Modern Sporting Rifle™



ΚΑΤΑΣΤΗΜΑΤΑ ΥΠΕΡΗΦΑΝΟΣ

ΧΑΙΔΑΡΙ **ΚΑΛΑΒΡΥΤΩΝ 78, Τ.Κ 12462 ΧΑΙΔΑΡΙ**
ΑΘΗΝΑ **ΔΥΡΡΑΧΙΟΥ 85, Τ.Κ. 10443 ΑΘΗΝΑ**
ΤΗΛΕΦΩΝΑ **210-5139330, 210-5155760**
E-MAIL info@iperifanos.gr
SITE www.iperifanosguns.gr